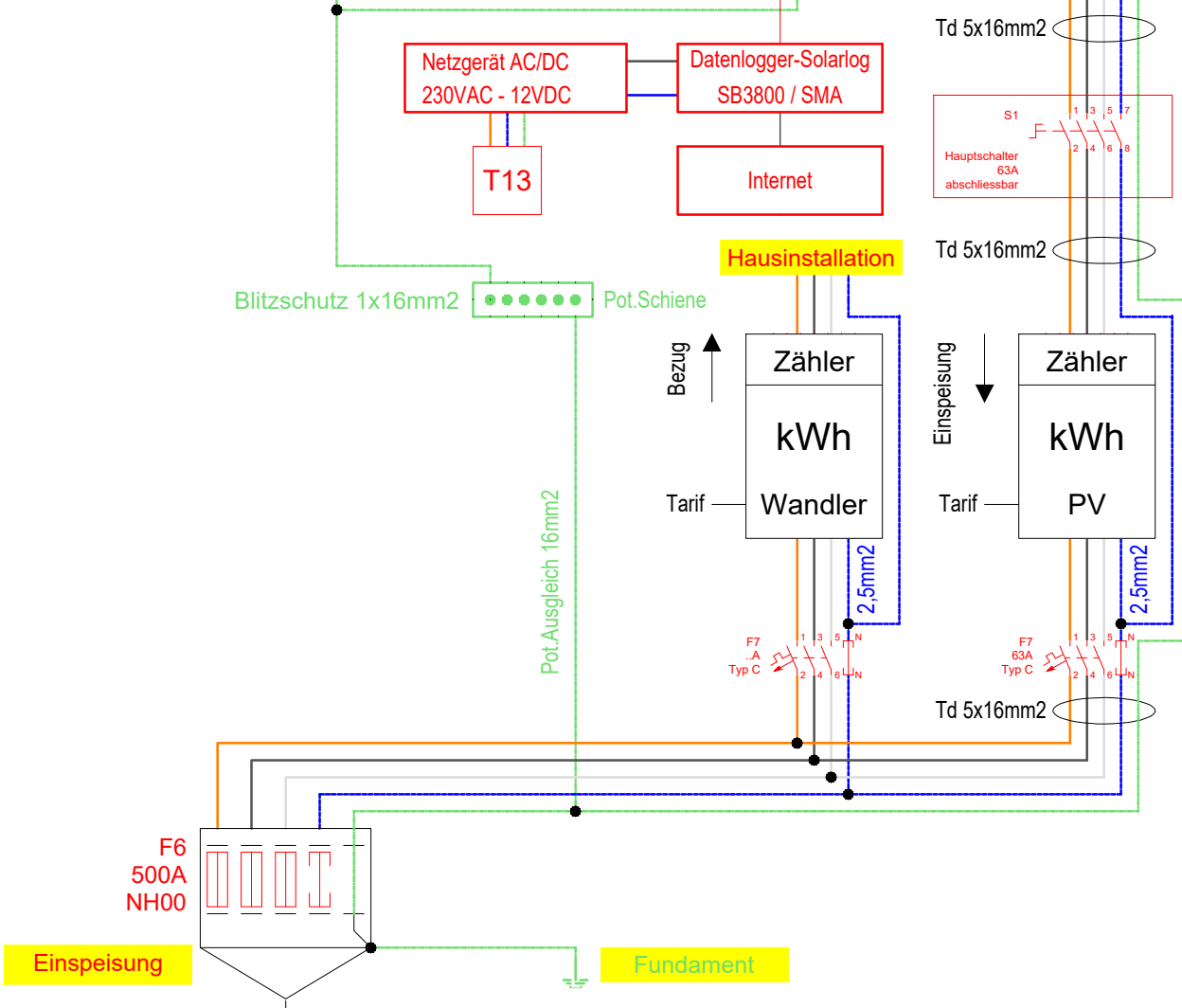


Wechselrichter:
 Typ: Tripower 17000TL
 Hersteller: SMA
 Max. Leistung AC: 17'000 Watt
 Nennleistung AC: 17'000 Watt
 Nennspannung AC: 3x400 VAC
 Max. Strom AC: 3x24.6 A
 Min. Eingangsspannung Umpp: 400 V
 Max. Eingangsspannung Umpp: 800 V
 Max. Eingangsspannung DC: 1000 V
 Max. Strom DC (Eingang A und B): 33 A / 11 A
 Abmessung (BxHxT): 665 x 690 x 265 mm
 Gewicht: 65 Kg

Wechselrichter:
 Typ: Tripower 8000TL
 Hersteller: SMA
 Max. Leistung AC: 8'000 Watt
 Nennleistung AC: 8'000 Watt
 Nennspannung AC: 3x400 VAC
 Max. Strom AC: 3x16 A
 Min. Eingangsspannung Umpp: 320 V
 Max. Eingangsspannung Umpp: 800 V
 Max. Eingangsspannung DC: 1000 V
 Max. Strom DC (Eingang A und B): 22 A / 11 A
 Abmessung (BxHxT): 665 x 690 x 265 mm
 Gewicht: 65 Kg

Module:
 Typ: M250-60-b
 Hersteller: Megasol
 Leistung: 250 Watt
 Technologie: Si-mono
 Umpp: 30.7 V
 Uoc: 38.1 V
 Imp: 8.15 A
 Icc: 8.8 A
 Temp. Koeffizient Spannung (Voc): -0.376% / °C
 Temp. Koeffizient Strom (Isc): 0.031% / °C



00 TinLine Muster Vorlage MFH		Projektnummer	Gez.	Format
70 Prinzipschema		Plannummer	Gepr.	Mst.
			Datum	Druckdatum 11.02.2019 15:03
PVA-Anlage.dwg			TinLine GmbH	
Index	Name	Datum	CAD/CAE Netzwerke Kommunikation Schürmattstrasse 4 5643 Sins	
C:\Users\Public\Documents\TinLine\TinLine 18\Projekte\TinLine-Muster\00 TinLine Muster Vorlage MFH\70 Prinzipschema			Tel: 041-787 35 35	Fax: 041-787 35 32